

Maxi-Int2 Indicateur grand format avec menu convivial

Basé sur l'INTUITIF, le plus populaire de nos indicateurs.



- Facile à utiliser
- Clair, affichage à luminosité variable
- Chiffres disponibles jusqu'à 400 mm de haut
- Manuels clairs et des guides vidéo - en ligne!
- Gain de temps et d'argent
- Généralement disponible en stock
- Options à embocher pour une mise à niveau rapide
- Compteur d'étalonnage = audit de modifications.
- Menu avec délai pour les nouveaux utilisateurs
- Affichage miroir pour applications tête haute.

Ce sont parmi nos indicateurs les plus faciles à programmer. Et ils offrent une grande précision et fiabilité à long terme.

Si vous avez déjà programmé des appareils via un menu système, vous savez à quel point c'est fastidieux et que cela prend beaucoup de temps. C'est la raison pour laquelle nous avons conçu la série INTUITIF - pour vous faire gagner du temps.

La famille INTUITIF élimine le besoin de menu. Ce moyen plus rapide de mise en service réduit votre stress.

Non seulement l'indicateur est facile à ajuster, mais aussi le manuel d'utilisation est clair, simple et facile à comprendre.

Vous pouvez accéder directement au réglage que vous souhaitez. Si vous voulez étalonner le zéro, l'échelle, la sortie analogique, les alarmes, ou l'option 11 points de linéarisation, vous accédez directement à ces fonctions, sans l'intermédiaire d'un long menu déroulant.

Guide de commande. Créer un numéro comme suit:-

Types d'entrées	Sortie Analogique	Sortie Alarmes	Sortie Série	Couleur Affichage	Tension d'alimentation	Besoins spécifiques
Process MAXI-INT2-P	Sans -0	Sans -0	Sans -0	Rouge -R	100-240VCA -AC	Aucun -0
Intégrat'r MAXI-INT2-I	4-20mA -ANI	2 alarmes -AL2	RS232 -232	Vert -G	11-30VCC -DC	8 mémoires* ^A -MEM
Temp MAXI-INT2-T	0-10V -ANV	4 alarmes -AL4	RS485 -485	Jaune -Y		Couvercle IP67 -SPCM
Pesage MAXI-INT2-L	-10/+10V -ANB	2xSPCO -SPCO	Ethernet ^A -EN			Factory Scaled -FS
Ohms MAXI-INT2-R		Dual SS -DSS	Profibus ^A -PDP			Sans boutons -PL
Chrono MAXI-INT2-H						Montage mural -WB
Compt. MAXI-INT2-C						Boutons dist. -RB
RS232 MAXI-INT2-S2						100 raffr/sec -100X
RS485 MAXI-INT2-S4						
Millivolt MAXI-INT2-M						

Exemple de codification = MAXI-INT2-P-ANI-AL2-0-R-AC-SPC4-FS

* Seulement disponible pour les indicateurs P et L. ^A Réduit les possibilités d'options/specs

- MAXI-INT2-P** Entrée Process 4-20mA, 0-10V etc
- MAXI-INT2-I** Intégrateur Process pour totalisation débit
- MAXI-INT2-T** Température J, K, T, R, S, PT100
- MAXI-INT2-L** Cellules de pesage 4/6 fils.10V 120mA
- MAXI-INT2-R** Mesure de basse résistance, 4 fils
- MAXI-INT2-C** Compteur à 6 chiffres, programmable
- MAXI-INT2-S2** Entrée série RS232 pour afficheur esclave
- MAXI-INT2-S4** Entrée série RS485 pour afficheur esclave
- MAXI-INT2-H** Chronomètre / temps écoulé
- MAXI-INT2-M** Entrée millivolt (shunt, etc)

Options de sorties à emboiter

Sortie analogique isolée et programmable

- 4-20mA - Option ANI
- 0-10V - Option ANV
- 10 à +10 V - Option ANB

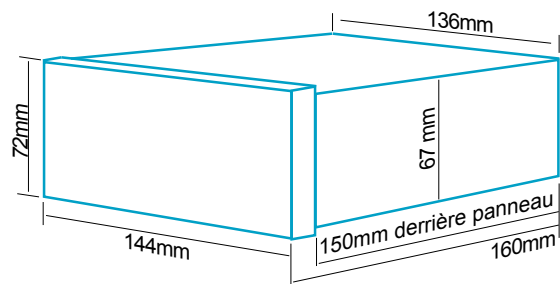
Alarmes à relais 5A nominale 250 VAC résistif

- 2 alarmes - Option AL2
- 4 alarmes - Option AL4
- 2 x alarmes recto/verso - Option SPCO
- 2 x option transistor - Option DSS

Options de sortie isolées

- RS232 - Option 232
- RS485 - Option 485
- Ethernet - Option EN
- Profibus DP - Option PDP

Boîtier format DIN, polycarbonate noir



Découpe 73mm hauteur x 138mm largeur, +1mm, -0mm
 Profondeur 150mm max, câble inclus..
 Poids 550 grammes

Une version automatisée de ce guide est disponible sur <http://www.london-electronics.com/france>

MAXI-INT2-C Indicateur versatile Compteur / Totalisateur / Fréquence / Indicateur RPM. NPN, PNP, contact, TTL jusqu'à 40KHz. Entrée quadrature jusqu'à 5kHz. Excitation isolée 24V à 60mA. Aussi disponible avec entrée NAMUR. Affichage 6 chiffres avec capacité de 999999. Une deuxième entrée vous permet d'ajouter deux trains d'impulsions en même temps, de soustraire l'un de l'autre, pont d'impulsions à niveau logique ou avec changement directionnel de comptage par niveau logique. Jusqu'à 4 entrées peuvent être simultanément totalisées.

MAXI-INT2-H Chronomètre avec lecture numérique pure jusqu'à 999.999 ou en format horloge, lecture HH: MM: SS. Peut compter jusqu'à 0 ou depuis 0 à partir d'un preset. Entrée logique ou fermeture de contact pour démarrer, arrêter et réinitialiser. Précision horloge en temps réel inclus.

MAXI-INT2-I Intégrateur de débit 4-20mA et 0-10V. Accepte les signaux de débit proportionnel et calcule de totaux. Excitation isolée 24V jusqu'à 60 mA. Mémorisation des totaux dans une mémoire non volatile. Plage d'affichage maxi 0-99990. Le dernier digit peut être configuré pour s'incrémenter par pas de 1, 2, 5, 10, 20 ou 50 Réglage de la tare (forcée à zéro), la réinitialisation, et les crêtes et vallées par entrées logique distante. Verrouillage de sécurité à l'arrière de l'appareil.

MAXI-INT2-L Indicateur pour cellule de pesage de 4 et 6 fils. Idéal pour l'usage général d'un indicateur de pesage. Excitation isolée 10V à 120mA. Le dernier digit peut être configuré pour s'incrémenter par pas de 1, 2, 5, 10, 20 ou 50. Ajustement possible filtre/moyenne. Réglage de la tare (forcée à zéro), la réinitialisation, et les crêtes et vallées par entrées logique distante. Verrouillage de sécurité à l'arrière de l'appareil. Les alarmes à relais offrent une correction de jetée manuelle ou automatique. Comprend un système indépendant de compensation d'échelle et d'offset, distincte de l'étalonnage, de sorte que vous pouvez changer du système impérial au système métrique ou tout autre ratio de mesure sans avoir à reprogrammer l'indicateur.

MAXI-INT2-M Indicateur réglable à entrée Millivolt. Idéal pour une utilisation avec des Shunts CC pour une mesure de courant continu haut. Nous pouvons offrir une surveillance de surcharge sur des moteurs à courant continu à l'aide d'une option alarme spécifique, qui peut être configurée pour ignorer les surcharges de démarrage et seulement surveiller le courant après délai presélectionné suivant le démarrage. Pour entrée cellule de pesage ou pont, voir INT2-L

MAXI-INT2 P Indicateur de process qui accepte les entrées 4-20mA, 0-10V, 1-5V, 0-10mA. Idéal pour toutes les applications générales de mesures, telles que le débit, pression, niveau de l'humidité etc. Excitation isolée 24V à 60mA. Le dernier digit peut être configuré pour s'incrémenter par pas de 1, 2, 5, 10, 20 ou 50. Ajustement possible filtre/moyenne. Réglage de la tare (forcée à zéro), la réinitialisation, et les crêtes et vallées par entrées logique distante. Verrouillage de sécurité à l'arrière de l'appareil.

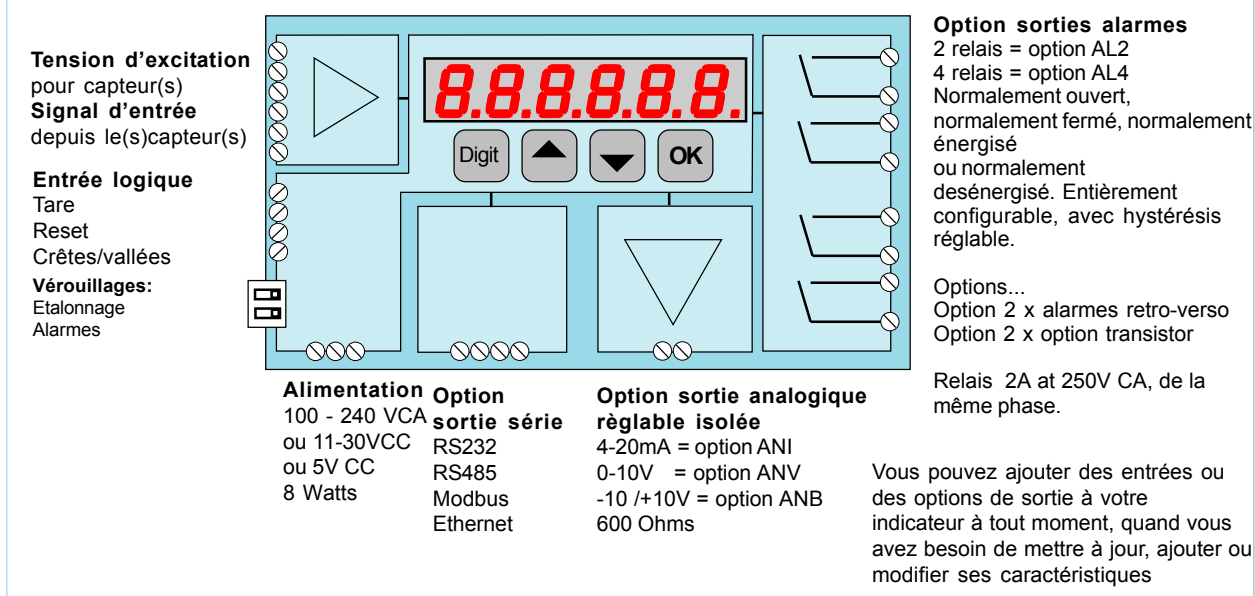
MAXI-INT2-R Indicateur à entrée résistance pour la mesure de faibles à moyennes résistances. La méthode de connection 4 fils donne des résultats précis, indépendamment de la résistance du câble. Idéal pour les contrôles d'assurance qualité des enroulements moteur, lampes à incandescence, inductances, etc. Gamme de commande à partir de 0 -100 milliohms, jusqu'à 0-20 kilohms.

MAXI-INT2-S2 ou **MAXI-INT2-S4** indicateur esclave à entrée série pour les applications à distance. Accepte RS232, RS422, RS485 en format ASCII. Addressable 00 à FF. Capable d'extraire des données de chaînes de caractères complexes. 300, 600, 1200, 2400, 9600 bauds. Vous pouvez également ajouter des chaînes de caractères pour donner une valeur totale, utile dans les applications de dosage et les totalisateurs.

MAXI-INT2-T Indicateur simple de température. Accepte les capteurs J, K, T, N, R, S & PT100 DIN & ANSII. Couvre l'ensemble de la plage de fonctionnement de chaque type de capteur avec affichage en degrés C ou F.

Anatomie de la série MAXI-INT2

⊙ = Connecteurs débrochables à vis



Pour des informations techniques détaillées et des manuels pour ce produit, s'il vous plaît aller sur notre site london-electronics.com/france où vous pouvez trouver tous les manuels techniques et une video en ligne pour vous montrer tout ce que vous devez savoir.