

Bargraphes multicolores - Séries NA3, NA5 et NA6



- Echelle indépendante & affichage numérique
- Grand choix de formats
- Accepte de nombreux signaux industriels
- Fonction maths inter-canal x + - / dans Na6

ENTREES:	NA3	NA5, NA6
Pt100	-200...+850 °C	-200...+850 °C
Pt500	-200...+850 °C	-200...+850 °C
Pt1000	-200...+850 °C	-200...+850 °C
PT100 courant d'excitation	<170 uA	<400 uA
Max ohms câble	<20 Ohm/fil	<20 Ohm/fil
J (Fe-CuNi)	-30...+1100 °C	-100...+1100 °C
K (NiCr-NiAl)	-50...+1370 °C	-100...+1370 °C
N (NiCrSi-NiSi)	-100...+1300 °C	-100...+1300 °C
E (NiCr-CuNi)	-20...+850 °C	-100...+850 °C
R (PtRh13-Pt)	0...+1760 °C	0...+1760 °C
S (PtRh10-Pt)	0...+1760 °C	0...+1760 °C
T (Cu-CuNi)	-50...+400 °C	-50...+400 °C
Mesure de résistance	0-400 Ohms 0-4000 Ohms	0 - 10 kilOhms 110, 220, 460, 950, 2100 & 5000 Ohms
Mesure de tension CC	60mV, 3v, 10v, 200V, 600V	19mV, 35mV, 75mV, 155mV, 5V 11V, 22V, 45V, 180V, 360V, 600V
Mesure de courant CC	5mA, 20mA, 2A, 5A	5mA, 11mA, 23mA, 1.8A, 3.8A, 5A

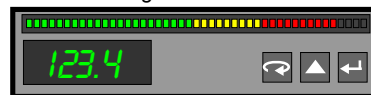
Sorties analogiques (option):

Isolement galvanique, résolution 0,025% de la gamme.
 Gamme courant: 0/4-20 mA, résistance <500 Ohms
 Gamme tension: 0...10 V, résistance de 500 Ohms
 Temps de réponse sortie 100 mS
 Erreur sortie 0,2% de la gamme
 Stabilité thermique (0,1% de la gamme/10K)

Les NA de série offre un large choix de formats d'affichage et de fonctions dans un format non encombrant, comme suit:-

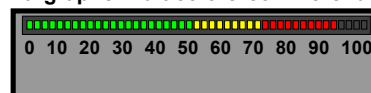
NA3-F Affichage 4 sept segments LED
 Hauteur de chiffres: 7 mm
 Gamme d'affichage: -1999...9999
Bargraphe multicolore 82 mm
 Version 45 segments en 3 couleurs
 Version 25 segments en 7 couleurs

96mm x 24mm



NA3-B Bargraphe multicolore comme ci-dessus

96mm x 24mm



NA3-D Affichage LED 4 sept segments
 Hauteur de chiffres: 14 mm
 Gamme d'affichage: -1999...9999

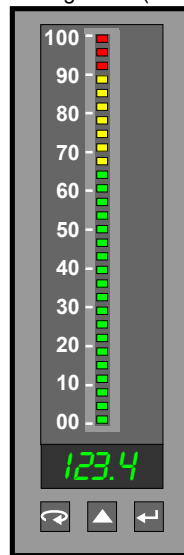
96mm x 24mm



NA5
 4 AffichageLED
 sept-segment

Hauteur de chiffres: 7 mm
 Gamme d'affichage:
 -1999...9999

Bargraphe multicolore
 88 mm de longueur
 55 segments (3 couleurs)
 29 segments (7 couleurs)

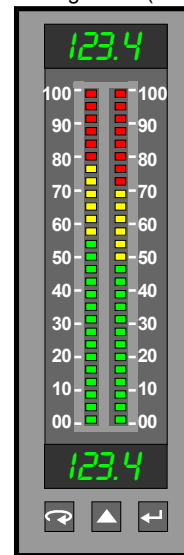


144mm x 48mm

NA6
 AffichageLED
 2 x 4 sept-segment

Hauteur de chiffres: 7 mm
 Gamme d'affichage:
 -1999...9999

Bargraphe multicolore
 88 mm de longueur
 48 segments (3 couleurs)
 27 segments (7 couleurs)



144mm x 48mm

Profondeur derrière panneau 100mm seulement

Sorties relais (option) Voir page suivante pour le type transistor

2 relais (NA3) ou 4 relais (NA5, NA6),
 Contacts sans tension-charge maximale: 250 VCA, 150 VCC,
 5A Limites d'alarme programmables
 Trois types d'alarmes. Hystérésis définis par le biais de la limite inférieure et supérieure
 Signalisation d'alarme visible sur le bargraphe

Alarmes à transistors:

2 (NA3) ou 8 (NA5, Na6) sorties à collecteur ouvert:
Transistor NPN max. charge de 25 mA, 24 V DC

Sorties communication:

Interface RS-485
Transmission du protocole MODBUS,
ASCII 8N1, 7E1, 7O1,
RTU 8N2, 8E1, 8O1, 8N1,
Vitesse de transmission 2400, 4800 ou 9600
Temps de réponse à la requête 300 ms

Tension d'excitation pour le NA5 et Na6 uniquement

24 VCC, max. charge de 20 mA

Mémoire des paramètres:

Mémoire de l'afficheur (enregistrement):
NA3 750 échantillons
NA5, Na6 750 échantillons (canal 1 ou 2)
ou 375 échantillons (canal 1)
+ 375 échantillons (canal 2)
Interval minimum d'enregistrement 1 s

Erreur de base:

NA3 0,2% + / - 1 digit
NA5, Na6 0,1% + / - 1 digit
Erreur supplémentaire liée au changements de température ambiante:
NA3 0,1% de la gamme/10C
NA5, Na6 0,05% de la gamme/10C

Calcul de la moyenne des temps min 200 mS
min 500 mS (temp. gammes)

Évaluation des conditions d'exploitation:

Tension d'alimentation en fonction de la version commandée 95 ... 230 ... 253 VCA. / CC
ou 20 ... 24 ... 40 VCA / CC

Fréquence 40 à 440 Hz
Température de service 10 à 55.C
Température de stockage - 25 à + 85.C
Humidité relative <95% (sans condensation)
Temps de préchauffage 10 minutes
Surcharge d'entrée soutenue:
Thermocouples, des thermomètres à résistance de 100%
Tension, courant et mesure de résistance 110%

Surcharge de courte durée (3 s):
Entrées de capteurs de température 30 V
Tension d'entrée de 2,5 V de tension nominale de 10 fois (<1000 V)
Courant d'entrée: 10 fois le courant nominal

Résolution du bargraphe: programmable
Précision du bargraphe: + / - 0.5 segment

Étanchéité:

Sur la face avant:
NA3 IP 40
NA5, Na6 IP 50
Du côté des connecteurs IP 20

Dimensions:

NA3 96 x 24 x 125 mm (avec les terminaux)
NA5, Na6 48 x 144 x 100 mm (avec les terminaux)

Dimensions de découpe dans le panneau:

NA3 22,2 +0,5 x 92 +0,5 mm
NA5, Na6 44 +0,5 mm x 137,5 +0,5

Poids <0,4 kg

Consommation électrique:

NA3 <8 VA
NA5, Na6 <12 VA

Résistance contre l'interruption d'alimentation

Selon EN 61000-6-2

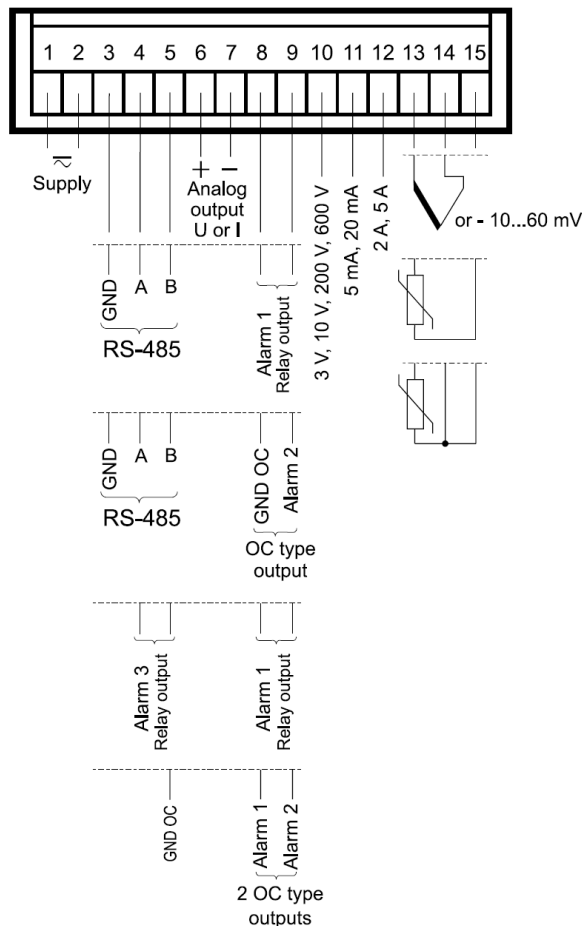
Compatibilité électromagnétique:

Immunité EN 61000-6-2
Emission EN 61000-6-4

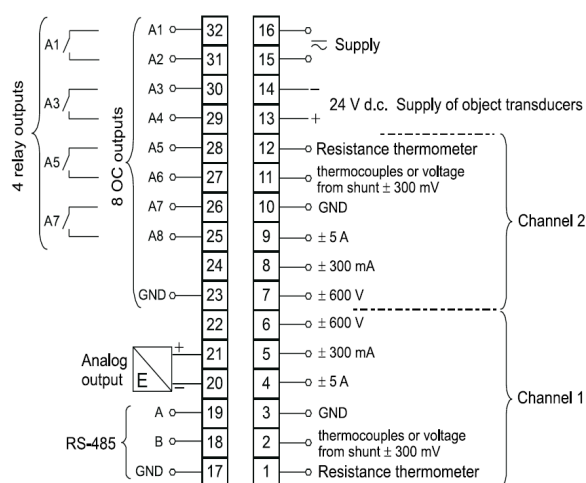
Exigences de sécurité selon EN 61010-1:

Installation de catégorie III
Pollution de niveau 2
Tension active par rapport à la terre 600 V CA max

Connexions NA3



Connexions NA5 et NA6



Comment commander

Voir <http://www.london-electronics.com/france> pour un guide de commande complet et tarification.